

IB IL PB MA-PAC

Moduł komunikacyjny



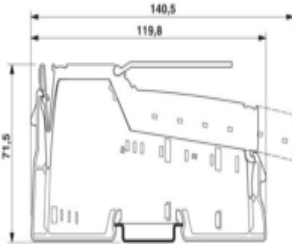
Kod producenta: **2700630**

Opis produktu

Urządzenie nadrzędne/podrzędne Inline PROFIBUS-, do podłączania systemu PROFIBUS, kompletne z akcesoriami (wtyk przyłączeniowy i pole opisowe), stosowane tylko z PC Worx

Dane techniczne

Wymiary

Rysunek wymiarowy	
Szerokość	48,8 mm
Wysokość	119,8 mm
Głębokość	71,5 mm

Wskazówki

Wskazówka dotycząca zastosowania	
Wskazówka dotycząca zastosowania	Wyłącznie do użytku przemysłowego

Interfejsy

Magistrala lokalna Inline	
Rodzaj przyłącza	Moduł gniazda magistrali
Szybkość transmisji	500 kBit/s / 2 MBit/s
Urządzenie nadrzędne/podrzędne PROFIBUS DP V0	
Rodzaj przyłącza	9-biegunowe gniazdo D-SUB
Szybkość transmisji	9,6 kBit/s ... 12 MBit/s
Liczba kanałów	1

Właściwości systemu

Moduł	
Kod ID (dziesiętny)	221
Kod ID (hex)	DD
Kod długości (szesnastkowy)	0C
Kod długości (dziesiętny)	12
Kanał danych procesowych	24 Bajt
Przestrzeń adresowa danych wejść	24 Bajt (Domyślny)
Przestrzeń adresowa wyjść	24 Bajt (Domyślny)
Długość rejestru	32 Bajt

Właściwości produktu

Typ produktu	Komponent I/O
Rodzina produktów	Inline
Konstrukcja	modułowa
Status utrzymania danych	
Wersja artykułu	09

Parametry elektryczne

Maksymalna utrata mocy w warunkach znamionowych	2,1 W
Straty mocy	Moduł
Potencjały: Zasilanie logiki (UL)	
Napięcie zasilania	7,5 V DC (za pośrednictwem regulatora napięcia)
Pobór prądu	maks. 280 mA
	typ. 98 mA

Dane przyłączeniowe

Technika przyłączeniowa	
Określenie przyłącza	PROFIBUS DP
PROFIBUS DP	
Rodzaj przyłącza	9-biegunowe gniazdo D-SUB
Długość usuwanej izolacji	8 mm

Warunki środowiskowe i żywotność

Warunki otoczenia	
Temperatura otoczenia (praca)	-25 °C ... 55 °C
Stopień ochrony	IP20
Ciśnienie powietrza (praca)	70 kPa ... 106 kPa (do 3000 m n.p.m.)
Ciśnienie powietrza (składowanie/transport)	70 kPa ... 106 kPa (do 3000 m n.p.m.)
Temperatura otoczenia (składowanie/transport)	-25 °C ... 85 °C
Dopuszczalna wilgotność powietrza (praca)	10 % ... 95 % (wg DIN EN 61131-2)
Dopuszczalna wilgotność powietrza (składowanie/transport)	10 % ... 95 % (wg DIN EN 61131-2)

Normy i przepisy

Klasa ochrony	III (IEC 61140, EN 61140, VDE 0140-1)
---------------	---------------------------------------

Montaż

Rodzaj montażu	Montaż na szynie DIN
----------------	----------------------